

Ⓓ **Elektroschloss DC 24 V (Artikelnr. 3205V003)**

Technische Daten

Nennspannung: DC 24 V DC, Nennleistungsaufnahme: 15 W

ⒼⒷ **Electric gate lock DC 24 V (item no. 3205V003)**

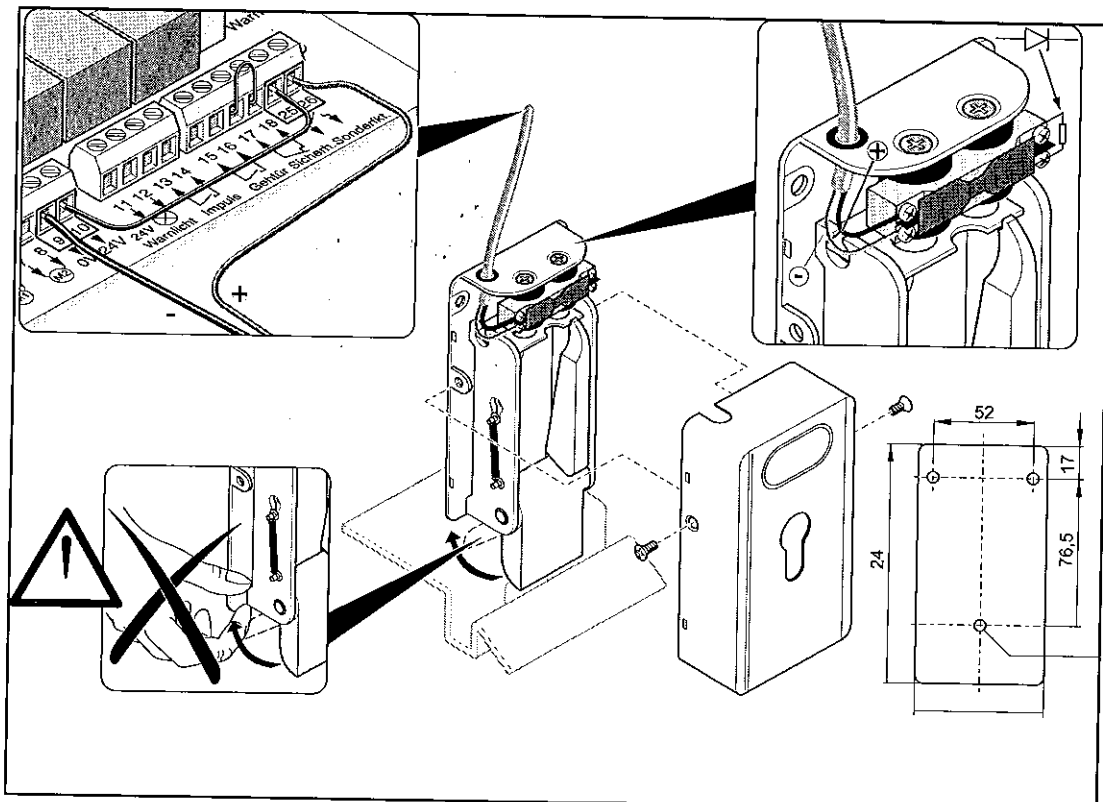
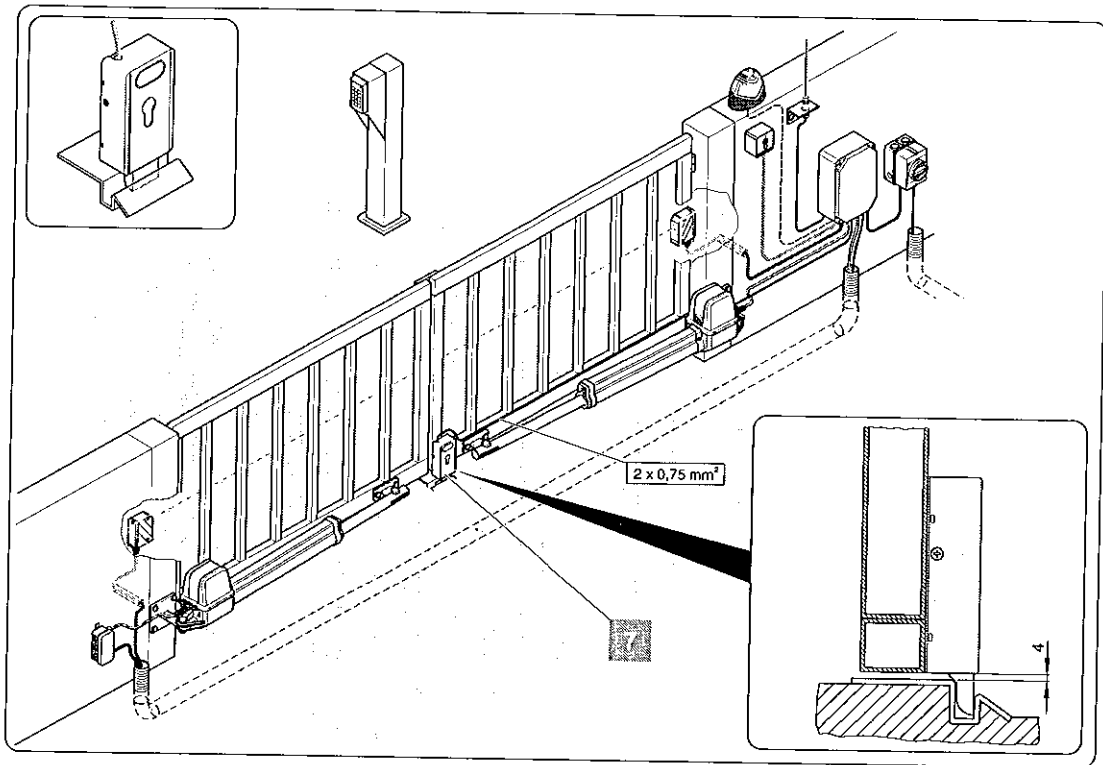
Technical Data

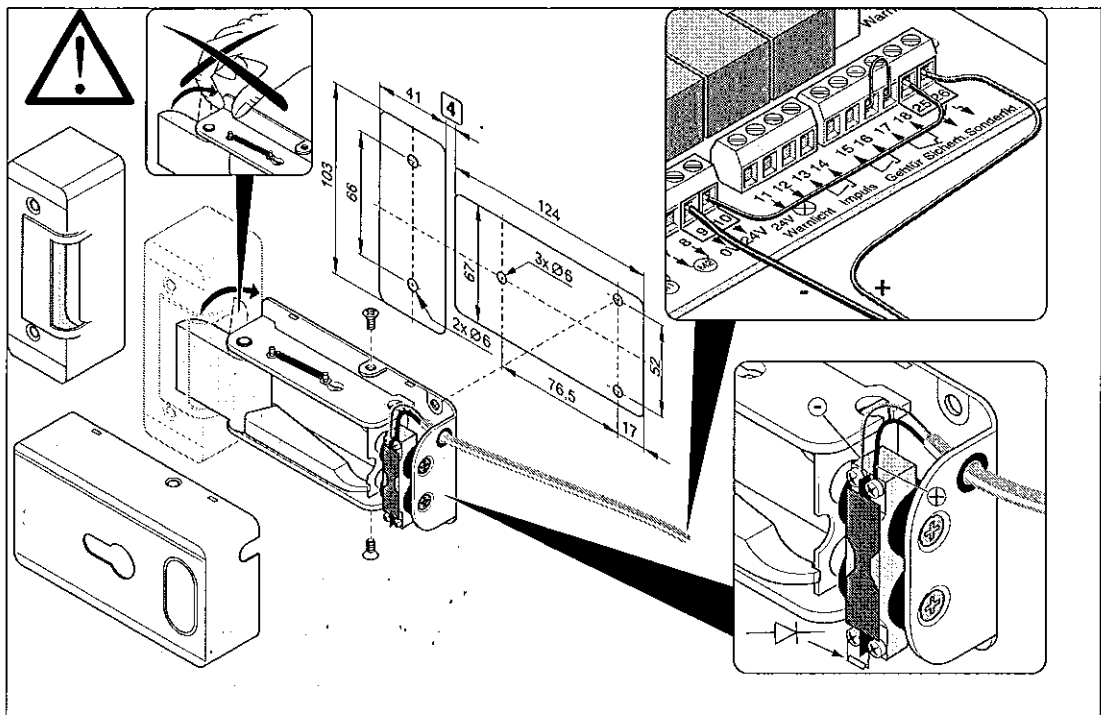
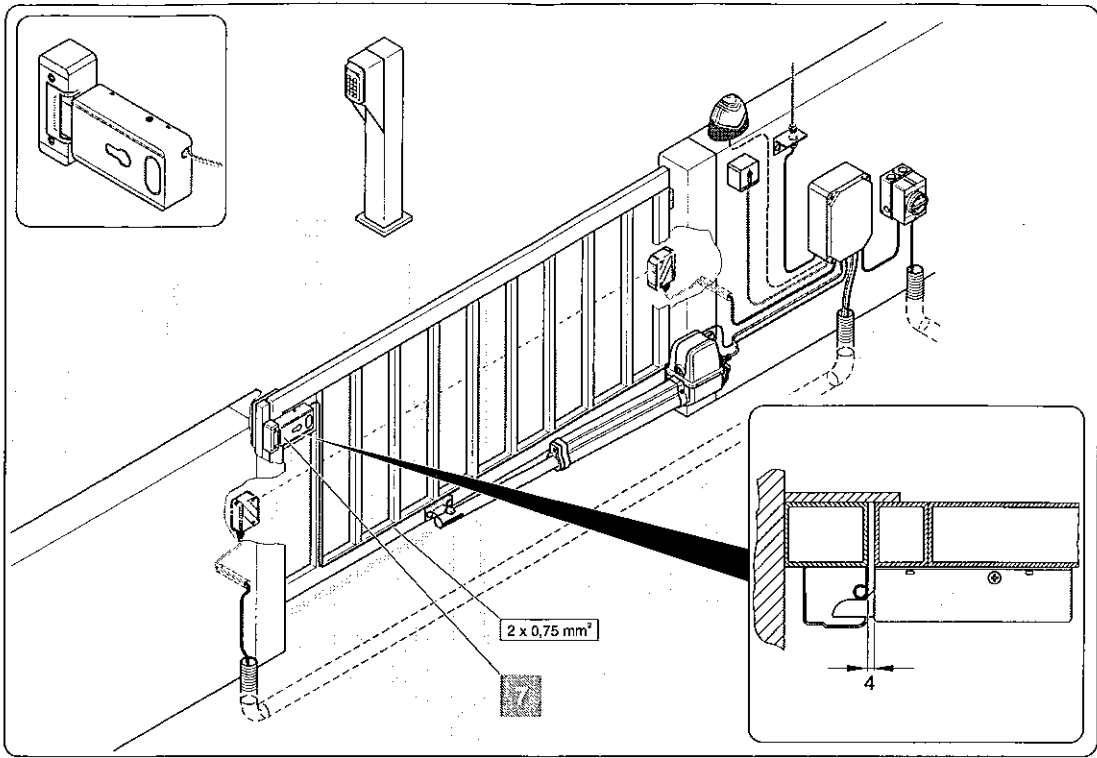
Rated voltage: DC 24 V, Rated power consumption: 15 W

Ⓕ **Serrure électrique, 24 V c.c (n° art. 3205V003)**

Caractéristiques techniques

Tension nominale: 24 V c.c, Puissance nominale absorbée: 15 W





X mm	Y mm
0 - 4	20
5 - 9	25
10 - 14	30
15 - 19	35
20 - 24	40
25 - 29	45
30 - 34	50
35 - 39	55
40 - 44	60
45 - 49	65
50 - 54	70
55 - 59	75
60 - 64	80
65 - 69	85
70 - 74	90
75 - 79	95

