

## Přijímač dálkového ovládání 2-kanálový SOMMER 868,8 MHz

### Bezpečnostní pokyny

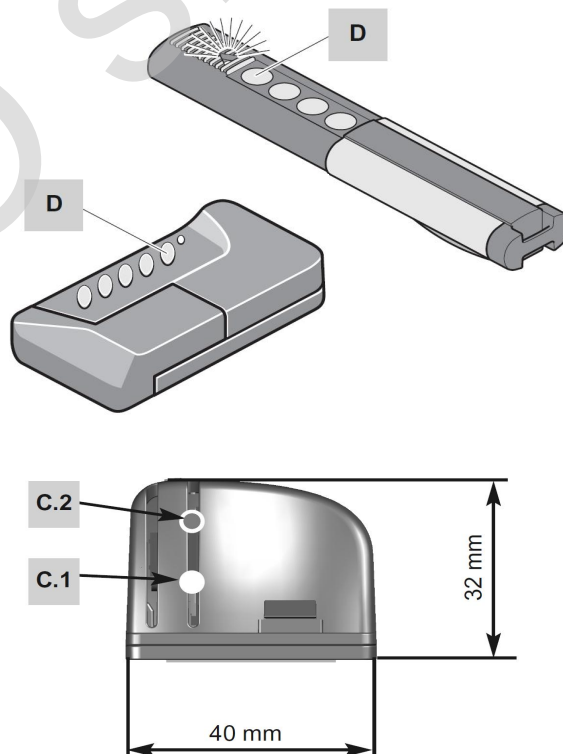
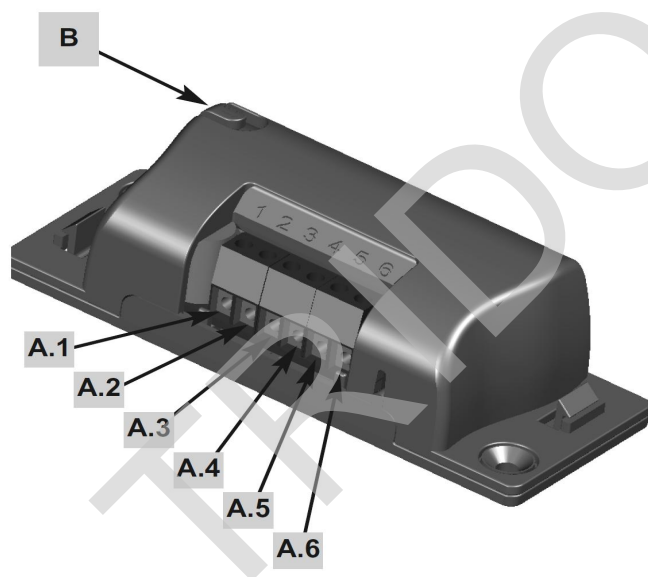
Pro bezpečný provoz musí být dodrženy místně platné bezpečnostní předpisy pro toto zařízení! Provozovatel dálkového ovládání není v žádném případě chráněn před rušením jinými dálkovými ovládacími a přístroji (např. vysílači, které jsou předpisově provozovány ve stejném kmitočtovém pásmu). Při problémech s přijmem případně vyměňte baterie v dálkovém ovladači.

### Technické údaje:

Napájení	12-24V AC/DC +/-20%
Pracovní teplota	-20 st.C až 70 st.C
Odběr	12V DC - 80mA 24V AC - 175mA
Relé 1/2	30V DC / 1,0A 125V AC / 0,5A
Max. počet ovladačů	112
Rozměry	109x40x32mm
Hmotnost	55g

### Svorkovnice:

**A1/A2** - napájení 12-24V AC/DC  
**A3/A4** - relé R1  
**A5/A6** - relé R2  
**B** - programovací tlačítko přijímače  
**C1** - LED pro kanál 1  
**C2** - LED pro kanál 2  
**D** - tlačítko vysílače



### Naprogramování dálkového ovládání:

Stiskněte programovací tlačítko (B)

- 1x pro kanál 1, svítí LED (C1)
- 2x pro kanál 2, svítí LED (C2)
- Pokud nebude během 10 vteřin poslán kód, přepne se přijímač dálkového ovládání do normálního režimu
- přerušení programovacího režimu: Programovací tlačítko (B) opakovaně stiskněte tolikrát, dokud nesvítí žádná LED.

Stiskněte požadované tlačítko dálkového ovladače (D). Dálkový ovladač přenáší vysílaný kód do přijímače dálkového ovládání.

LED zhasla - programování ukončeno. Uvolněte tlačítko (D).

Naprogramování dalších dálkových ovladačů. Opakujte výše uvedené kroky. K dispozici je max. 112 paměťových míst pro každý přijímač dálkového ovládání.

## Vymazání tlačítka dálkového ovladače z přijímače dálkového ovládání

Pokud se uživatel garážového zařízení pro více uživatelů odstěhuje a chce svůj dálkový ovladač vzít s sebou, musí být všechny vysílací kódy tohoto ovladače vymazány z přijímače dálkového ovládání.

### Z bezpečnostních důvodů by mělo být vymazáno každé tlačítko a každá kombinace tlačítek dálkového ovladače!

Stiskněte programovací tlačítko (B) a držte jej 5 vteřin, dokud nezačne blikat LED (je jedno která).

Uvolněte programovací tlačítko (B) - přijímač dálkového ovládání je v režimu mazání.

Stiskněte na dálkovém ovladači tlačítko, jehož kód má být v přijímači dálkového ovládání vymazán - LED zhasne. Mazání ukončeno

Tento postup opakujte pro všechna tlačítka a jejich kombinace.

## Vymazání kanálu z přijímače dálkového ovládání

Stiskněte programovací tlačítko B a držte jej stisknuté

- 1x pro kanál 1, svítí LED (C1)

- 2x pro kanál 2, svítí LED (C2)

- Podle toho, který kanál byl zvolen, svítí příslušná LED. Po 5 vteřinách bliká LED - po dalších 10 vteřinách LED svítí.

Uvolněte programovací tlačítko (B) - režim mazání je ukončen.

## Vymazání paměti přijímače dálkového ovládání

Pokud dojde ke ztrátě dálkového ovladače, musí být z bezpečnostních důvodů vymazány všechny kanály na přijímači dálkového ovládání! Potom musí být přijímač nově naprogramován na všechny dálkové ovladače.

Stiskněte programovací tlačítko A a držte jej stisknuté.

- Po 5 vteřinách bliká LED - po dalších 10 vteřinách LED svítí.

- Po celkem 25 vteřinách svítí všechny LED.

Uvolněte programovací tlačítko A - režim mazání je ukončen.

## Pomoc při poruše

Všechny LED blikají:

Došlo k pokusu uložit do přijímače dálkového ovládání více než 112 paměťových míst.

LED svítí:

programovací režim, přijímač dálkového ovládání čeká na vysílací kód dálkového ovladače.

